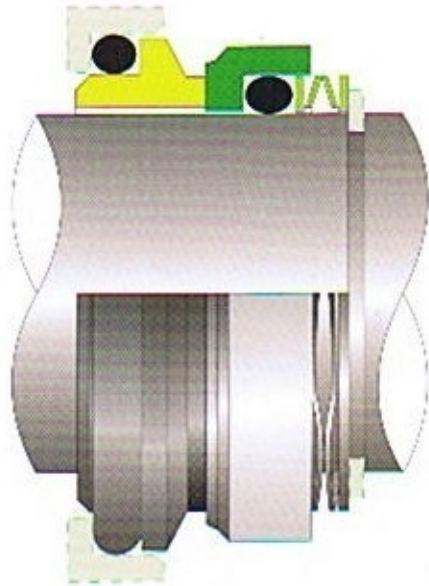




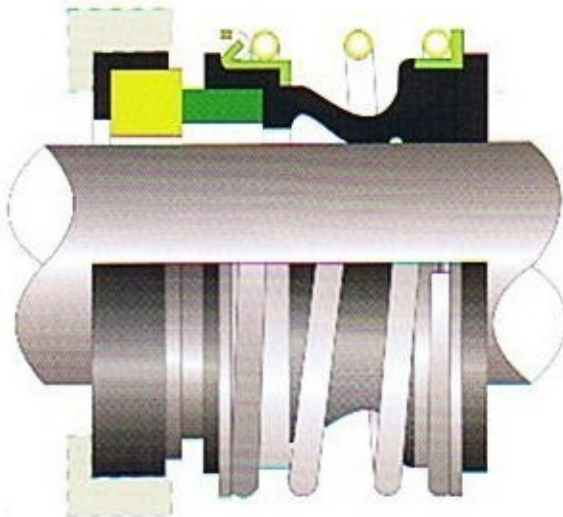
GLEITRINGDICHTUNG-DIREKT

Gleitringdichtungen für Tauchpumpen von ABS[®], speziell für den Abwasserbereich.

Es sind verschiedene Modelle verfügbar, Gleitringdichtungen für Ölkammer und Gleitringdichtungen für Abwasser.



GD-AB-30 (48 - 90mm)



GD



GD-PX-INF-25



GD-SUP-25



GD-AB-SH-45 +55

