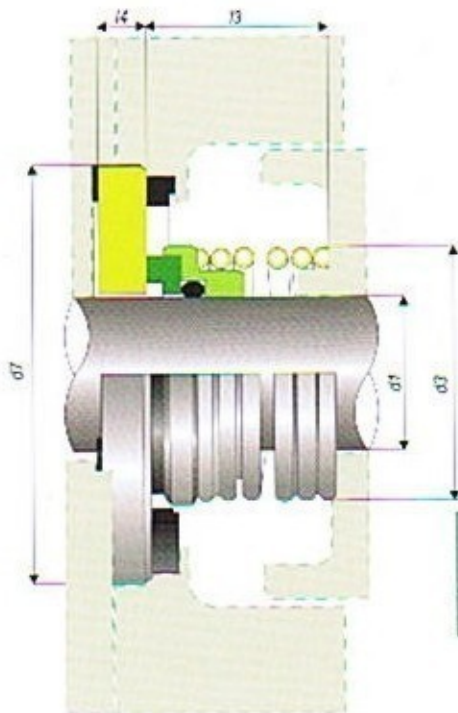




GLEITRINGDICHTUNG-DIREKT

Kompatible Gleitringdichtungen für APV[®]-Pumpen, u.a.: Puma, ZMA, ZMB, ZMD, ZMS, ZMH, ZMK, Rosista[®], Pasilac[®] sowie W und W+. Einige Modelle sind gruppenbefedert wie die Spezial-Gleitringdichtungen für Pumpen APV-Howard[®] und Crepaco Clean Line[®].

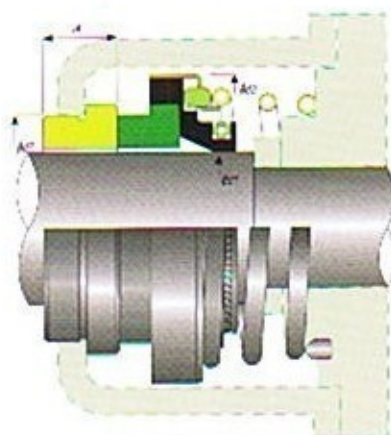
Diese Dichtungen sind mit den adäquaten Materialkombinationen für den Einsatz bei Medien wie Säften, Milch und anderen Getränken produziert.



GD-AP-P-25,4 + 38,1mm



d1	d3	d7	l3	l4
25.4	41.20	68.20	25.40	7.80
38.1	55.70	80.10	33.30	9.00



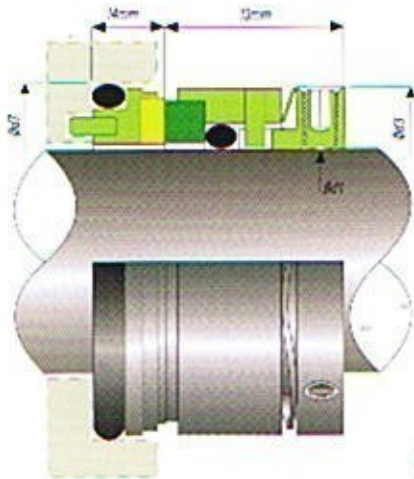
GD-AP-R 20, 25 + 30mm



d1	d3	d7	l4
20	40.6	30	9.8
25	45.5	35	9.8
30	57	42	13



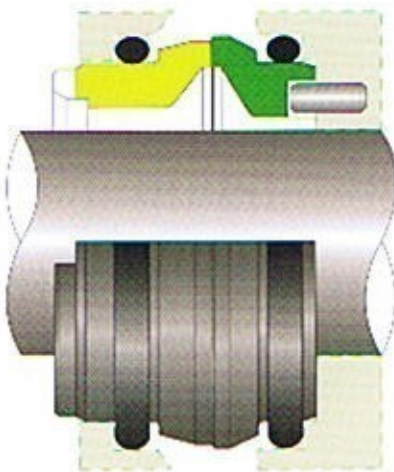
GLEITRINGDICHTUNG-DIREKT



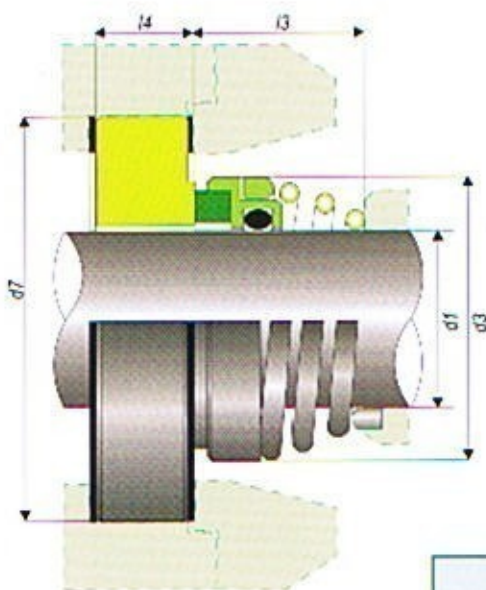
GD-AP-H 28,60 47,60 + 53,90mm



d1	d3	d7	l3	l4
28.60	40.20	41.20	20.60	7
47.60	60.40	63.50	21.40	9.30
53.90	70.50	73	24.60	7.20



GD-AP-WP 25 + 30mm



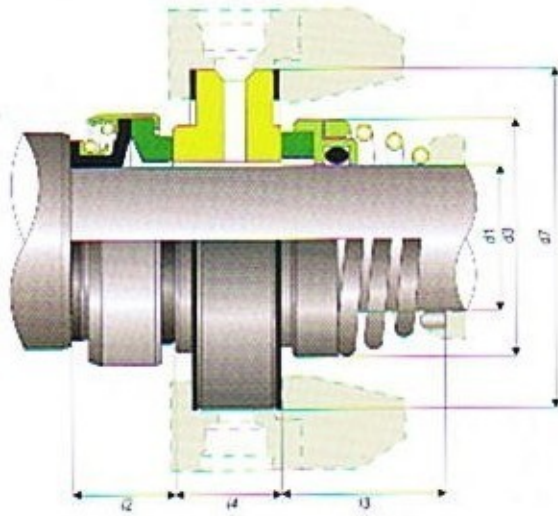
GD-AP-W 25 + 35mm



d1	d3	d7	l3	l4
25	38.20	52	25.40	16
35	49.50	62.50	33.30	16



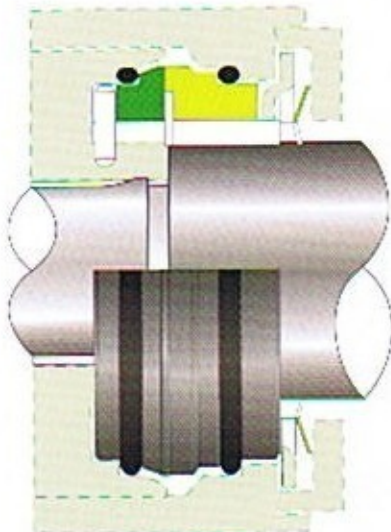
GLEITRINGDICHTUNG-DIREKT



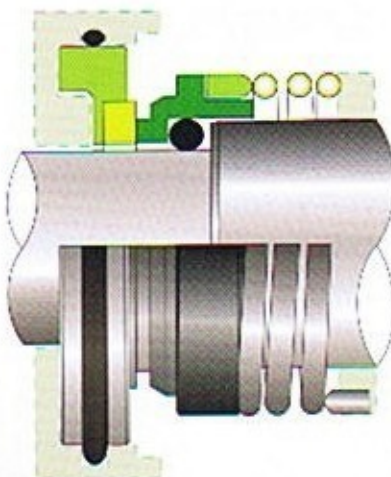
GD-AP-WF 25 + 35mm



d1	d3	d7	l2	l3	l4
25	38.20	52	14	25.40	17
35	49.50	62.50	16	33.30	20



GD-AP-WD-40



GD-AP-SIM-25

