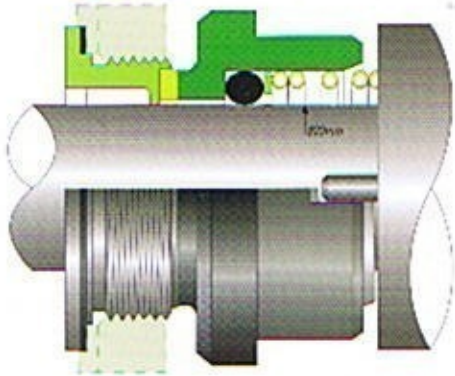


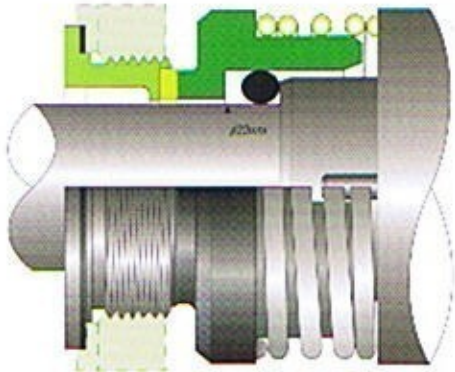


# GLEITRINGDICHTUNG-DIREKT

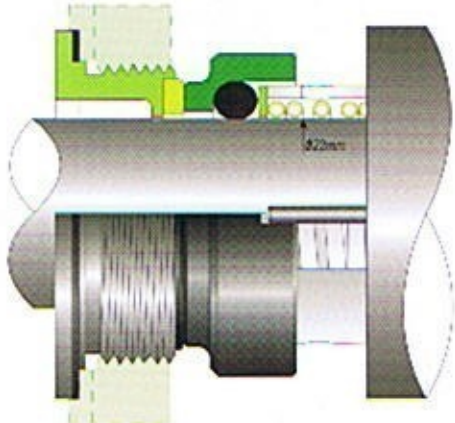
Verschiedene kompatible Gleitringdichtungsmodelle für Alfa Laval®-Pumpen. Serien: CM, FM, MR, LKH, GM und ALC.  
Desweiteren auch für Drehkolbenpumpen Lobulares, Serien: SSP und SR.  
Die Gleitflächen sind in folgenden Materialkombinationen erhältlich:  
Wolframkarbid, Siliziumkarbid, Kohle mit folgenden Elastomeren: NBR, EPDM und FKM



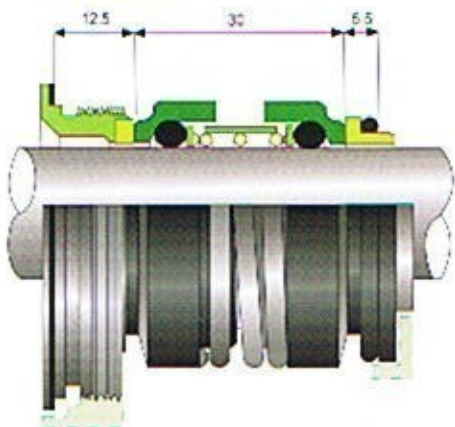
GD-AL-I-22



GD-AL-E-22



GD-AL-A-22

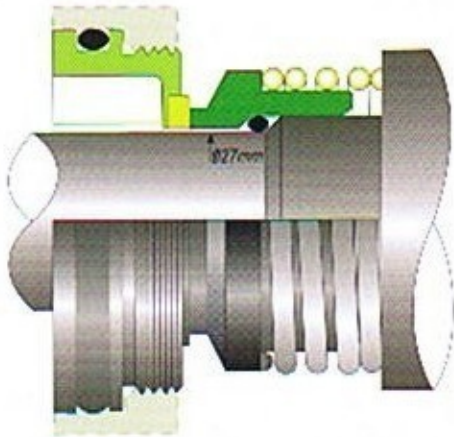


GD-AL-D-22

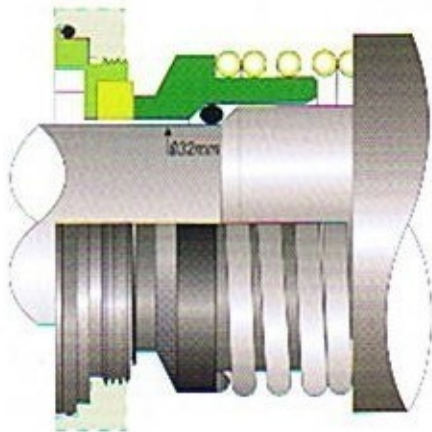




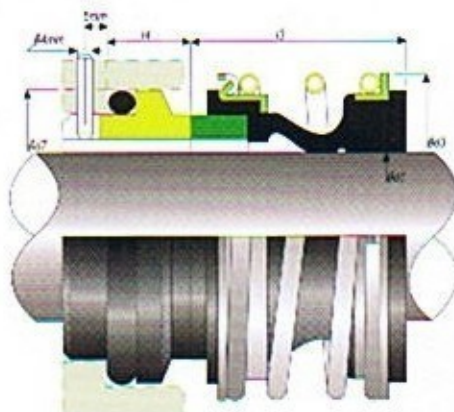
# GLEITRINGDICHTUNG-DIREKT



GD-AL-EMR-27; GD-AL-E-27



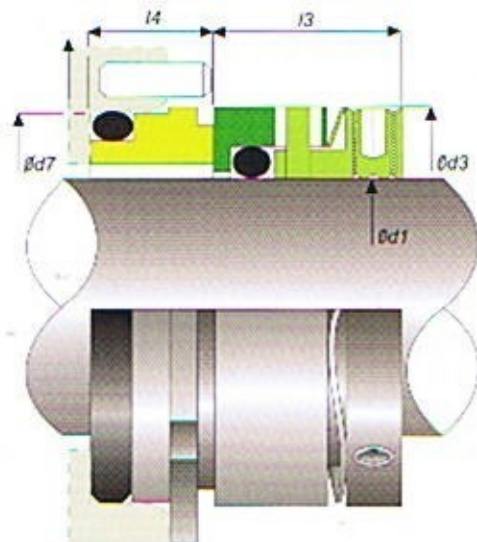
GD-AL-E-32



GD-AL-C-40; 53 + 60



d1	d3	d7	l3	l4
40	60	58	30	14
53	76	73	33	15
60	85	80	38	15



GD-AL-S 20,30,35,45,55 + 75mm



	d1	d3	d7	13	14
SR1	20	31	30	19.1	10.7
SR2	30	41	41.3	19.1	10.9
SR3	35	45.5	47	19.1	12.2
SR4	45	58.2	58.3	21.1	11.6
SR5	55	72	69.6	22.1	13
SR6	75	96	92.2	25.8	14.5

GD-AL-N-22

