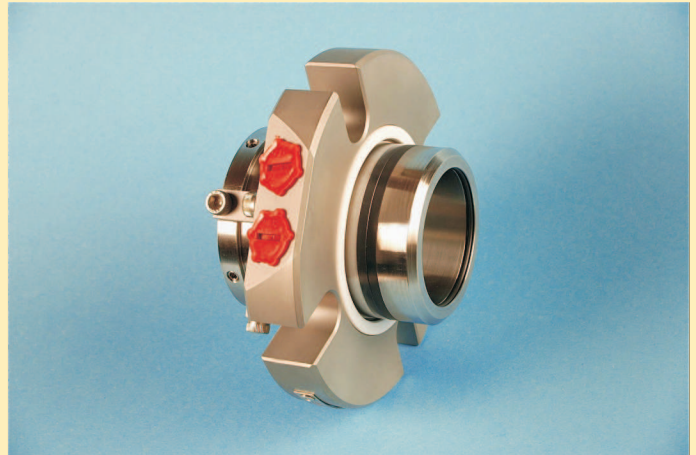


# CHEMOPAC®

## PRODUKTE DER SPITZENKLASSE

PATRONENMONTIERTE, DOPPELT-  
WIRKENDE UNIVERSALDICHTUNG

# CMDS



Die kostengünstige Alternative.

### CHEMOPAC® Type CMDS

bietet folgende Konstruktionsmerkmale:

- Vereinfachte Montage durch Patronenbauweise, kein Messen mehr erforderlich.
- Brille nach API-Norm mit tangentialer Spülung.
- Keine dynamischen O-Ringe mehr durch stationäre Bauweise.
- Federn außerhalb des Mediums, folglich ständig funktionstüchtige Federn, die weder verstopfen noch Standzeiten sind.
- Sicherheitsdichtung durch vorgeschaltete Zusatzdichtung für optimale Sicherheit im Betrieb.
- Stationäre Federanforderung bewirkt eine einmalige Einjustierung nach den Ungenauigkeiten zwischen Welle und Stopfbuchsgehäuse und vermeidet danach weitere Federbewegungen.
- Durch hydraulische Druckentlastung wird die Reibbelastung der Gleitflächen verringert, wodurch sich automatisch die Wärmeentwicklung und der Verschleiß verringert.

### Einsatzgebiete

Druck - 700 mm hg Vakuum bis 25 bar  
Geschw.- 25 m/sec  
Temp. - O-Ring-Begrenzung

### Größen

Dw. 20 - 150 mm  
Zoll: 3/4" - 6"

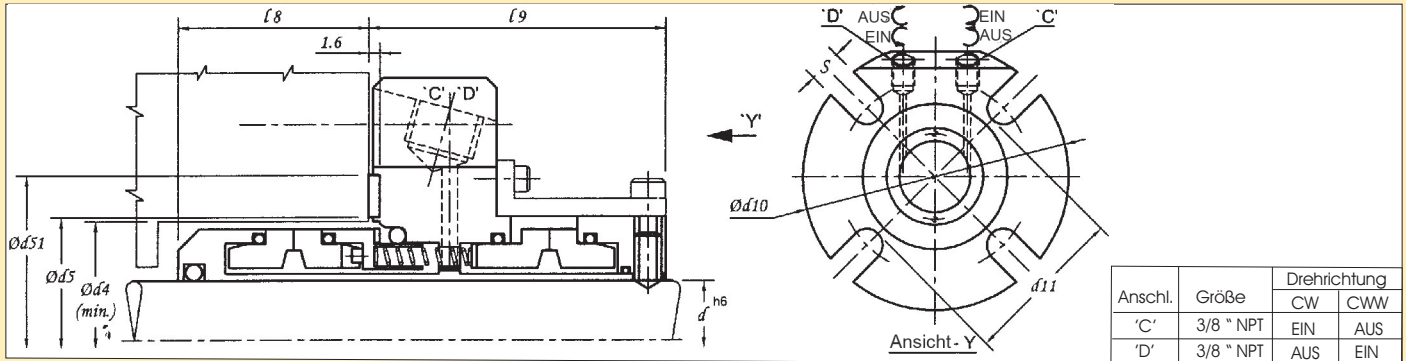
### Materialien

Metallteile - DIN 1.4571  
Federn - Hasteloy C  
O-Ringe - serienmäßig FKM  
Flächen - Kohle/SC/WC  
(Techn. Änderungen vorbehalten)

**CHEMOPAC®** Type CMDS ist ab Lager lieferbar.

# CHEMOPAC®

## PRODUKTE DER SPITZENKLASSE



# CMD5

## Einbaumaße

SEAL SIZE CODE	D	D4	D5	D51	D10	D11	C8	C9	SLOT WIDTH S
0250	25.00	41.00	45.00	53.50	101.6	56.50	28.70	52.00	14.00
0280	28.00	44.00	48.50	58.00	105.0	61.50	28.70	52.00	14.00
0300	30.00	51.00	51.70	60.00	108.0	63.50	28.70	52.00	14.00
0320	32.00	51.00	51.70	60.00	108.0	63.50	28.70	52.00	14.00
0330	33.00	51.00	54.50	64.50	108.0	68.50	28.70	52.00	14.00
0350	35.00	51.00	54.50	64.50	108.0	68.50	28.70	52.00	14.00
0380	38.00	57.20	60.15	69.50	114.3	71.50	28.70	52.00	14.00
0400	40.00	59.00	60.15	69.50	114.3	72.50	28.70	52.00	14.00
0430	43.00	63.50	65.50	76.00	127.0	77.80	28.70	52.00	14.00
0450	45.00	63.50	65.50	76.00	127.0	77.80	28.70	52.00	14.00
0480	48.00	66.70	70.00	79.00	133.4	81.00	28.70	52.00	14.00
0500	50.00	70.00	72.00	83.00	139.7	84.00	28.70	55.60	14.00
0530	53.00	73.00	75.00	86.00	146.0	89.00	28.70	55.60	18.00
0540	54.00	73.00	75.00	86.00	146.0	89.00	28.70	55.60	18.00
0550	54.00	73.00	75.00	86.00	146.0	89.00	28.70	55.60	18.00
0580	58.00	79.40	82.00	94.00	165.0	97.00	28.70	55.60	18.00
0600	60.00	79.40	82.00	94.00	165.0	97.00	28.70	55.60	18.00
0630	63.00	85.70	88.00	98.00	177.8	101.0	37.80	69.10	18.00
0650	65.00	88.90	90.00	100.0	177.8	103.0	37.80	69.10	18.00
0680	68.00	92.00	96.00	108.0	177.8	111.0	37.80	69.10	18.00
0700	70.00	92.00	96.00	108.0	177.8	111.0	37.80	69.10	18.00
0750	75.00	101.6	106.0	126.0	190.0	129.0	37.80	69.10	18.00
0800	80.00	108.0	112.0	132.0	195.0	135.0	37.80	69.10	18.00
0850	85.00	111.1	115.0	135.0	198.0	139.0	37.80	69.10	22.00
0900	90.00	117.5	121.5	141.5	205.0	145.0	39.00	69.10	22.00
0950	95.00	120.7	125.0	145.0	208.0	148.0	39.00	69.10	22.00
1000	100.00	127.0	131.0	151.0	218.0	154.0	39.00	69.10	22.00