



GLEITRINGDICHTUNG-DIREKT

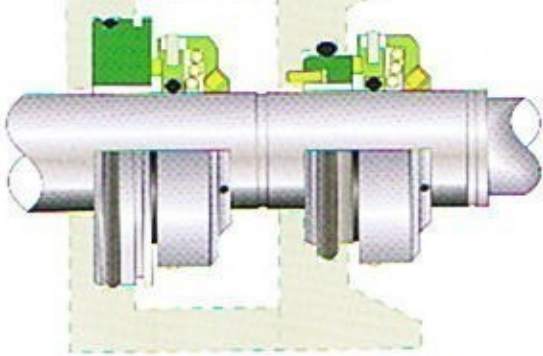
Umfangreiche Produktpalette für kompatible Gleitringdichtungen für Abwasserpumpen von Flygt® und Grindex®.

Diese Gleitringdichtungen zeichnen sich durch ihre einfache und schnelle Montage aus ohne Modifikationen an der Pumpe durchführen zu müssen.

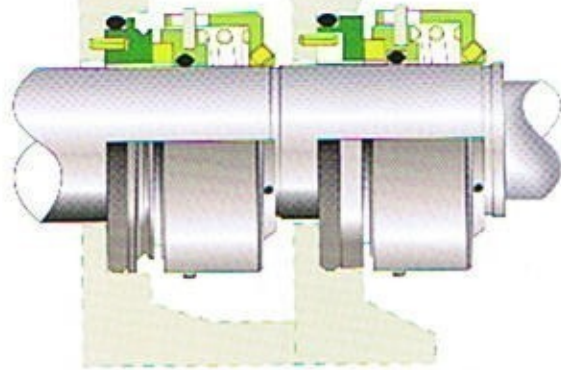
Desweiteren sind keine Spezialwerkzeuge nötig. Die Gleitflächen sind aus CrNiMo-Stahl, massivem Wolframkarbid und Kohle.



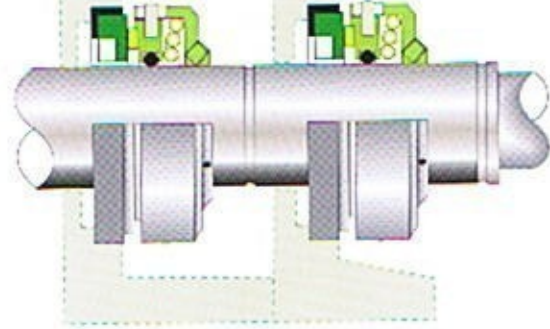
GD-A-BEP-20-SUP GD-A-UUP-20-INF



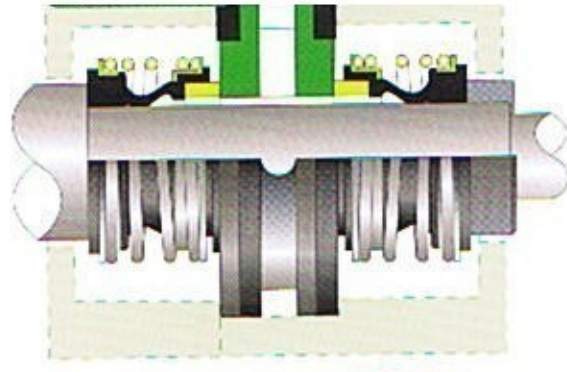
GD-B-BEP-28-SUP GD-B-UUP-28-INF



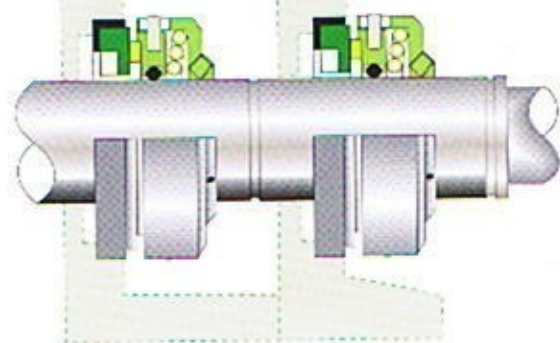
GD-C-BEP-22-SUP GD-C-UUP-22-INF



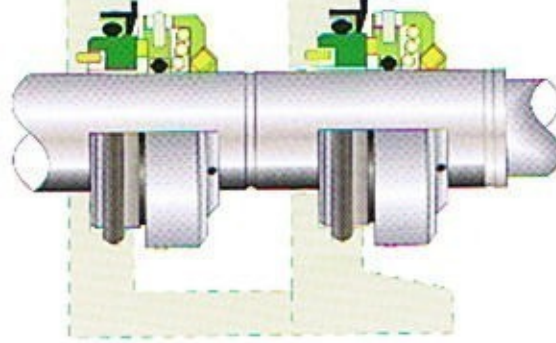
GD-QQP-15



GD-E-BUP-22-SUP GD-E-UUP-22-NF



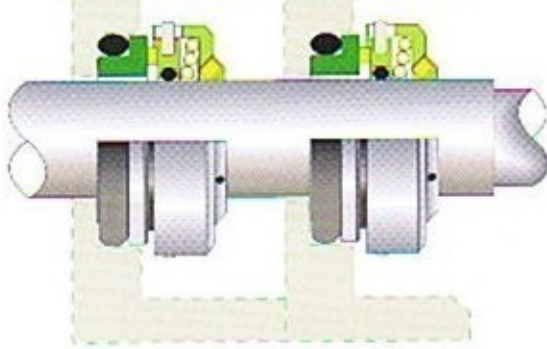
GD-F-BUP-22-SUP GD-F-UUP-22-INF



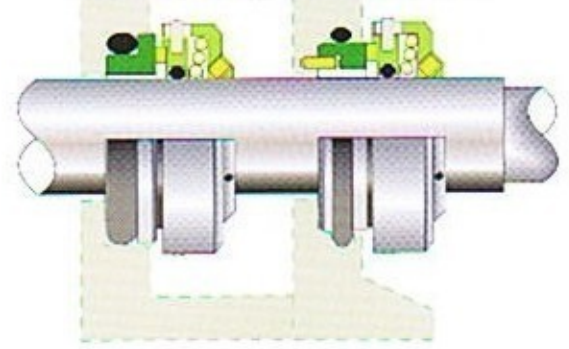


GLEITRINGDICHTUNG-DIREKT

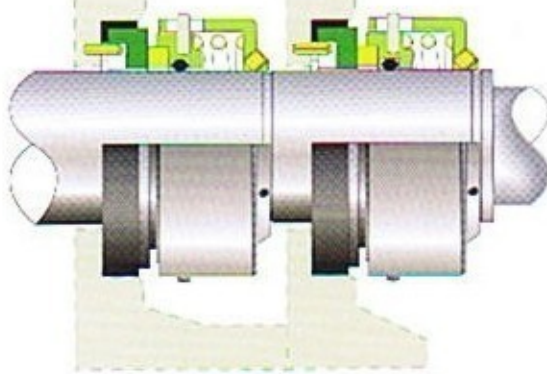
GD-G-BEP-20-SUP GD-G-UUP-20-IN



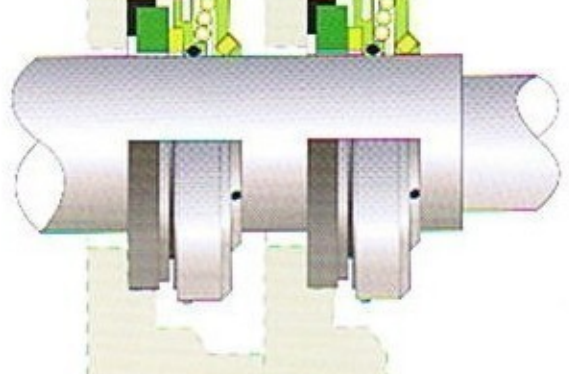
GD-G-BEP-20-SUP GD-H-UUP-20-IN



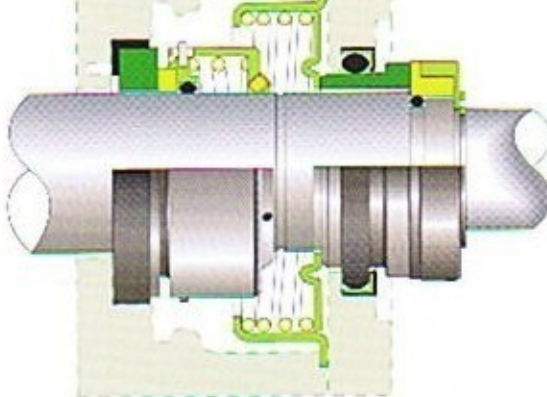
GD-I-BUP-28-SUP GD-I-UUP-28-INF



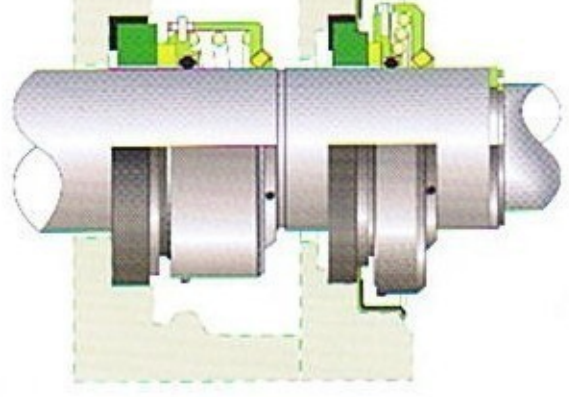
GD-J-BEP-25-SUP GD-J-UUP-2



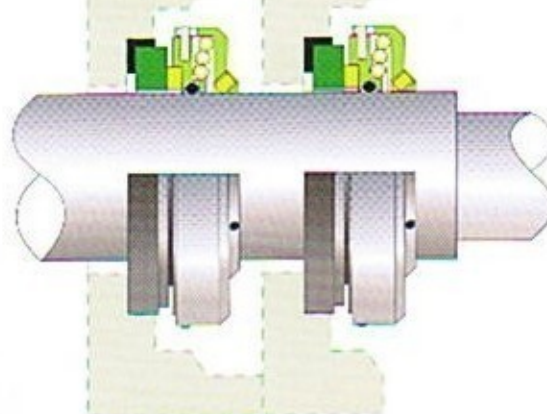
GD-K-BEP-35-SUP GD-K-UUP-35-INF



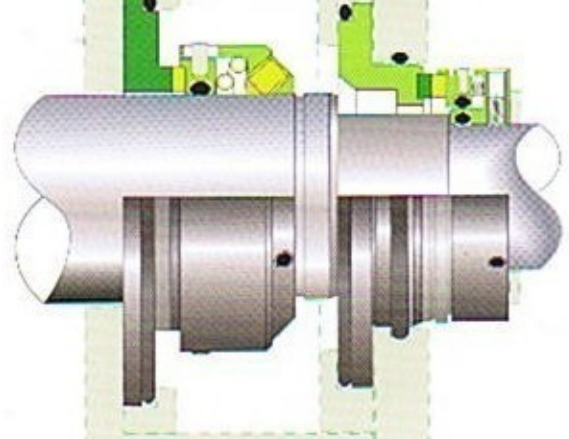
GD-K-BUP-35-SUP GD-L-UUP-35-IN



GD-M-BUP-35-SUP GD-M-UUP-35-IN



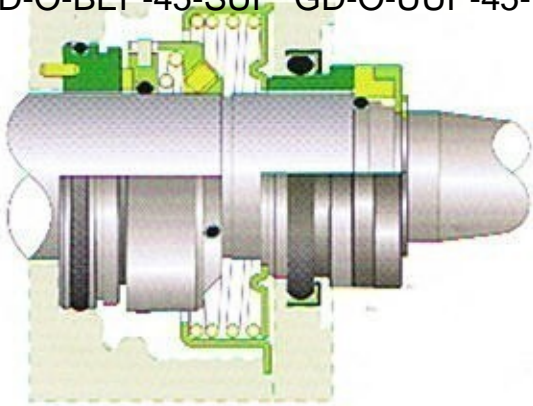
GD-N-BEP-45-SUP GD-N-UUP-35-IN



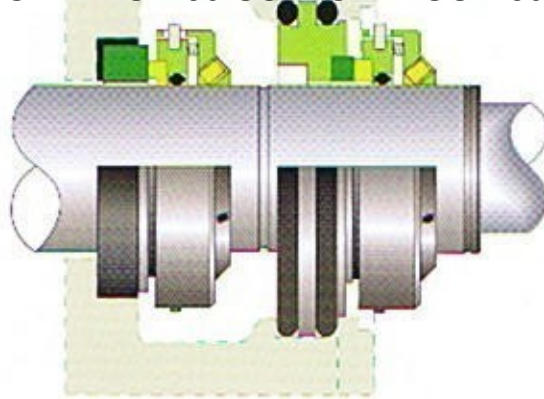


GLEITRINGDICHTUNG-DIREKT

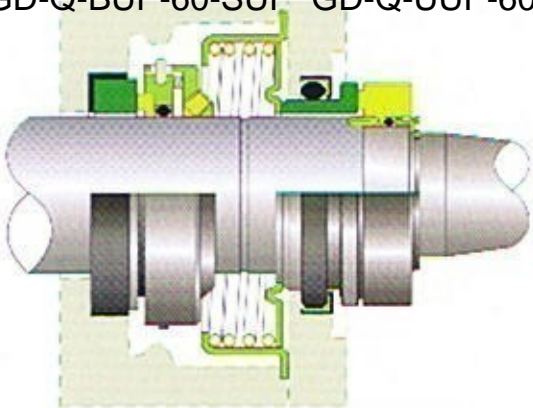
GD-O-BEP-45-SUP GD-O-UUP-45-INF



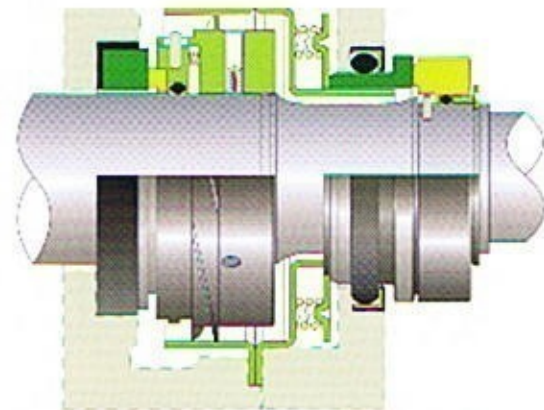
GD-P-BUP-60-SUP GD-P-UUP-60-INF



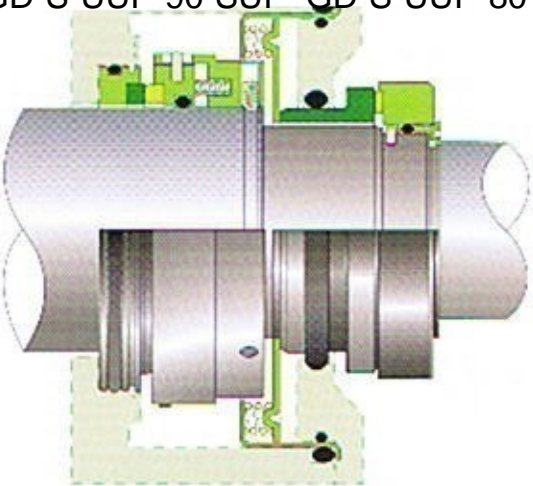
GD-Q-BUP-60-SUP GD-Q-UUP-60-INF



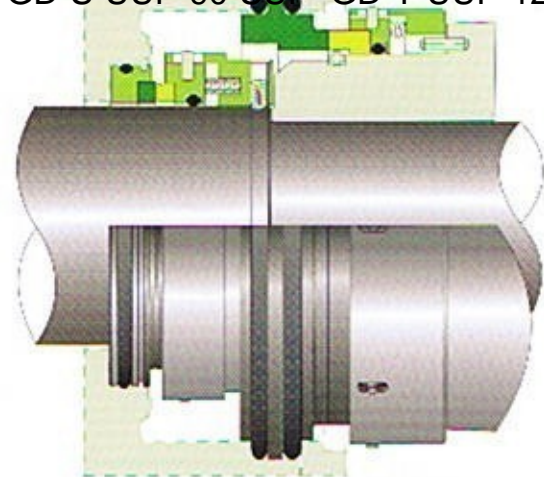
GD-R-UUP-60-SUP GD-R-UUP-60-INF



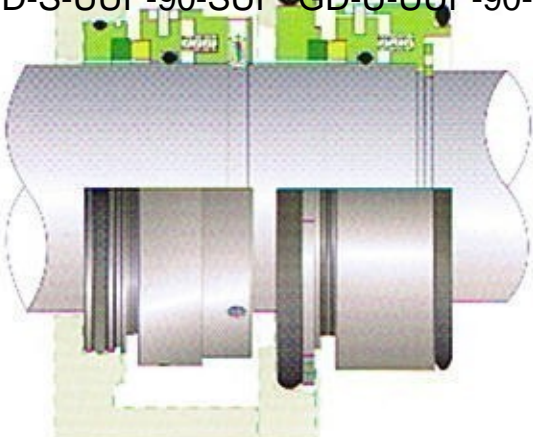
GD-S-UUP-90-SUP GD-S-UUP-80-IN



GD-S-UUP-90-SUP GD-T-UUP-120-INF



GD-S-UUP-90-SUP GD-U-UUP-90-IN



GD-Z-BEP-25-SUP GD-Z-UUP-24-IN

