

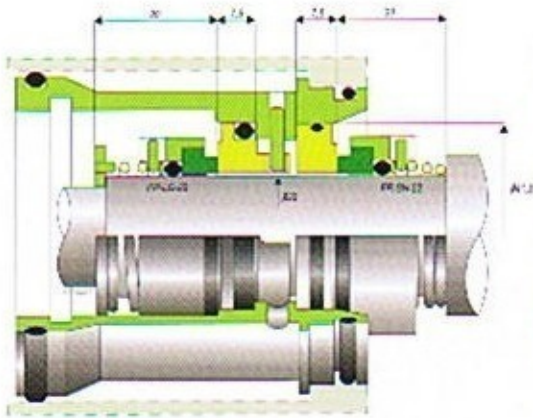


GLEITRINGDICHTUNG-DIREKT

Gleitringdichtungen für Fristam[®]-Pumpen.

Verschiedene Modelle und Materialkombinationen in den gängigen Wellendurchmessern, 22 mm, 30 mm und 35 mm.

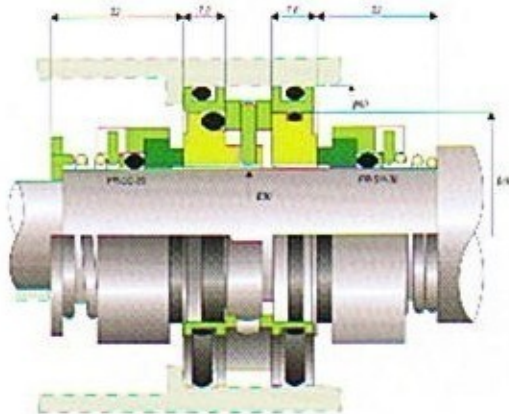
Unterschiedliche Montagemöglichkeiten für die gängigen Modelle: FP, FL und FT.



GD-FR-LG-22



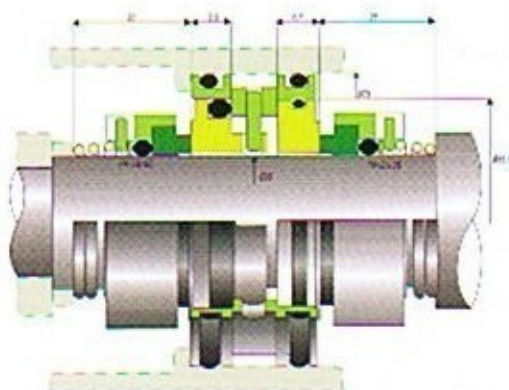
GD-FR-SH-22



GD-FR-LG-30



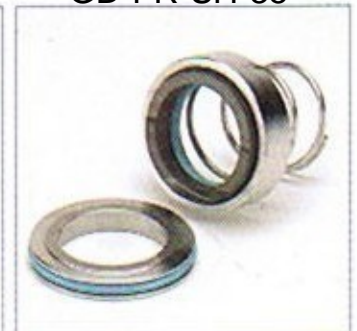
GD-FR-SH-30



GD-FR-LG-35

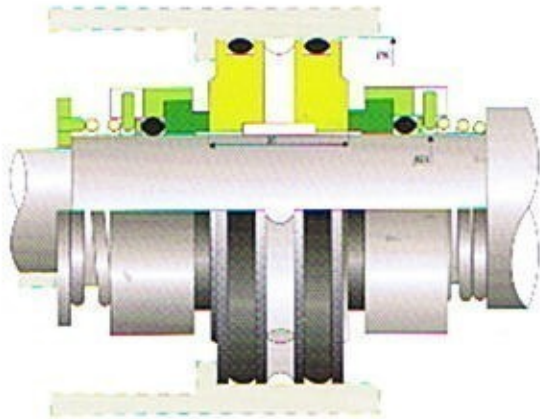


GD-FR-SH-35

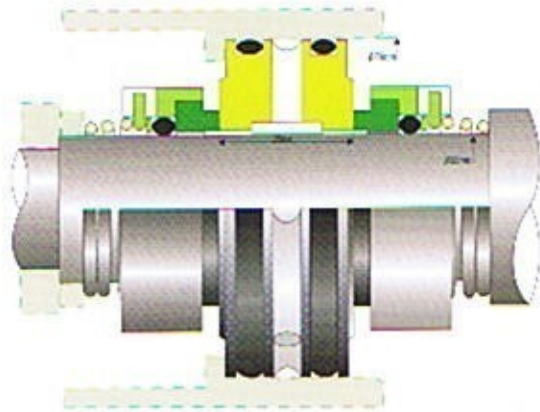




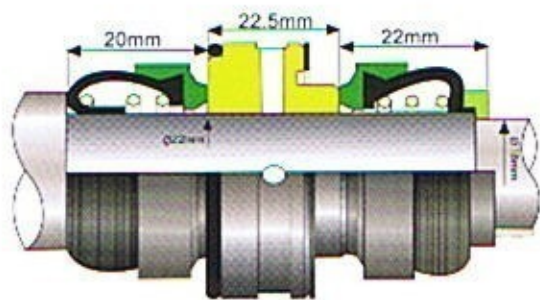
GLEITRINGDICHTUNG-DIREKT



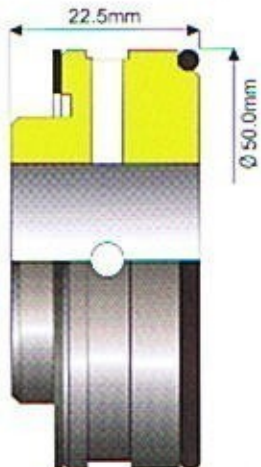
GD-FR-30



GD-FR-35



GD-FR-G-22

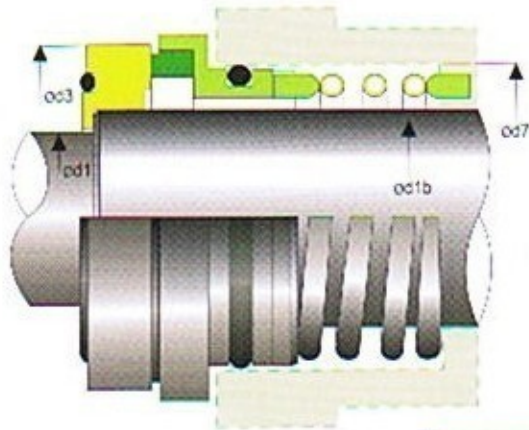


GD-FR-PFD-22





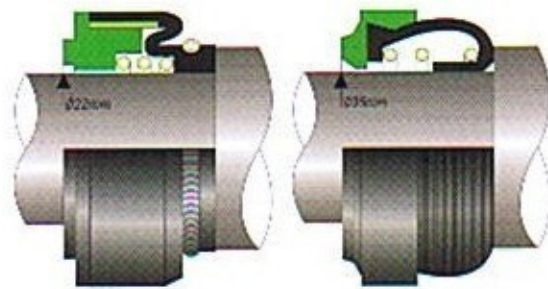
GLEITRINGDICHTUNG-DIREKT



GD-FR-Z-21



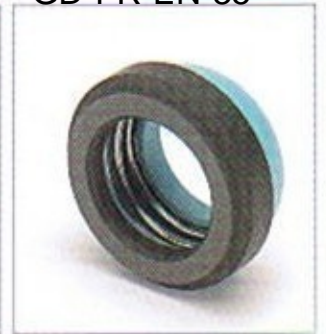
d1	d1b	d3	d7
21	25	59	50



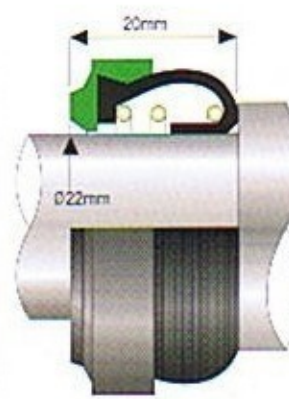
GD-FR-EN-22



GD-FR-EN-35



GD-FR-ENS-22



GD-FR-ENC-22



Desweiteren sind auch andere Modelle für Fristam®-Pumpen erhältlich.

GD-FR-EN-22BS

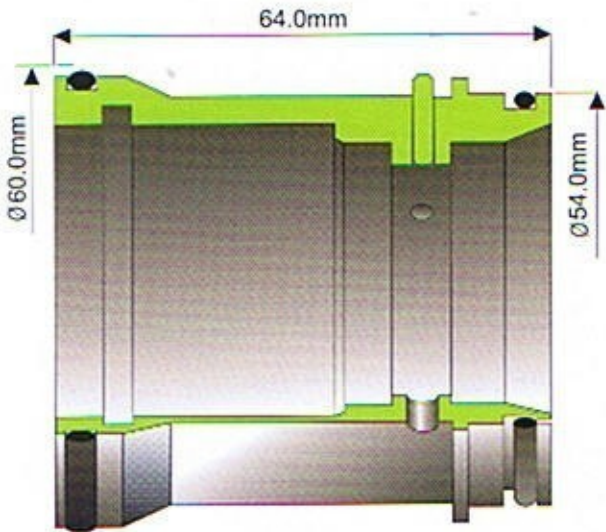


GD-FR-FT-30

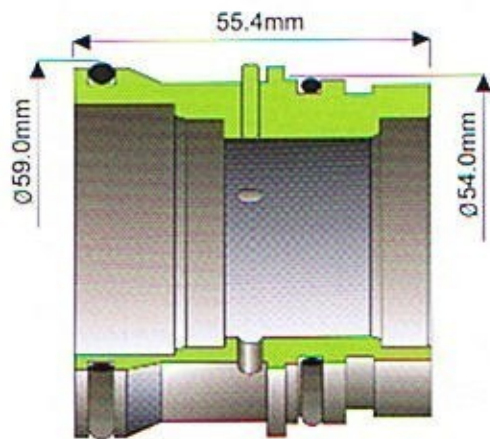




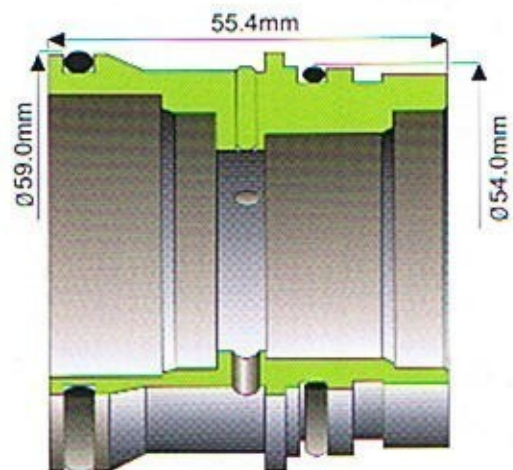
Wellenschutzhülsen Fristam®



GD-FR-CQ-1



GD-FR-CQ-2



GD-FR-CQ-3

