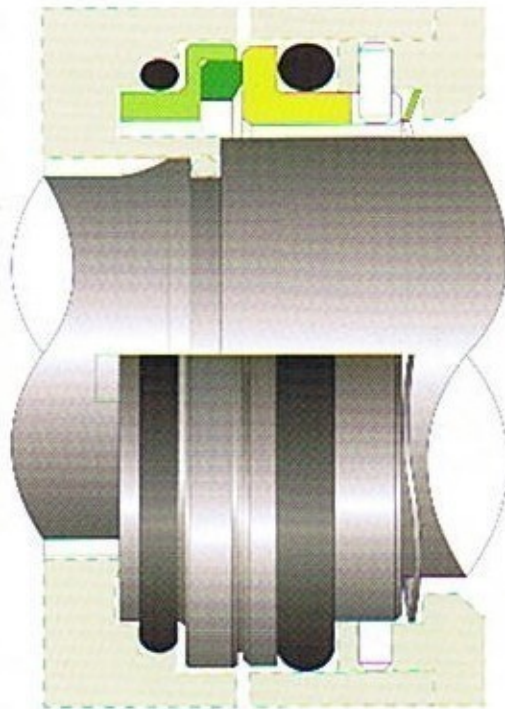




GLEITRINGDICHTUNG-DIREKT



Geitringdichtungen für Johnson®-Pumpen gruppenbefedert, angegeben für diese Pumpen.

GD-JH-OL

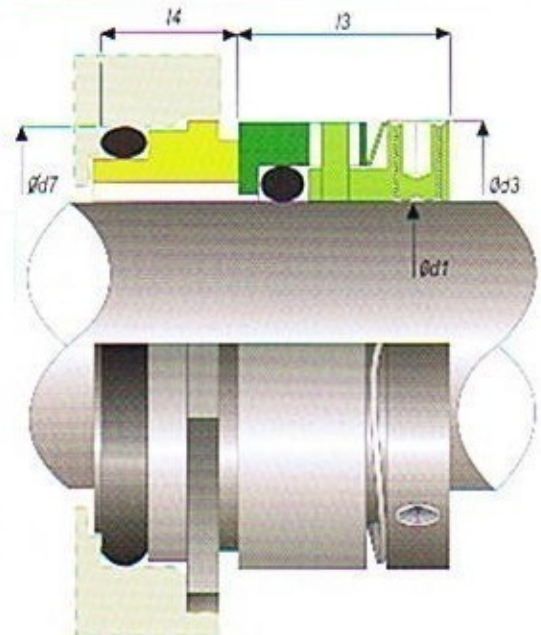


Ref. GLRD	Wellendurchmesser
JH-OL-40	40
JH-OL-75	75

GD-JH-LP



d1	d3	d7	l3	l4
35	45.5	44.5	19.1	9.2
50	65	62	21.1	10.4



GD-JH-272-IN



d1	d3	l3	l4
28	40.2	21	10.1
30	41	19.1	10.3
35	45.5	19.1	12
50	61.9	21.1	12

