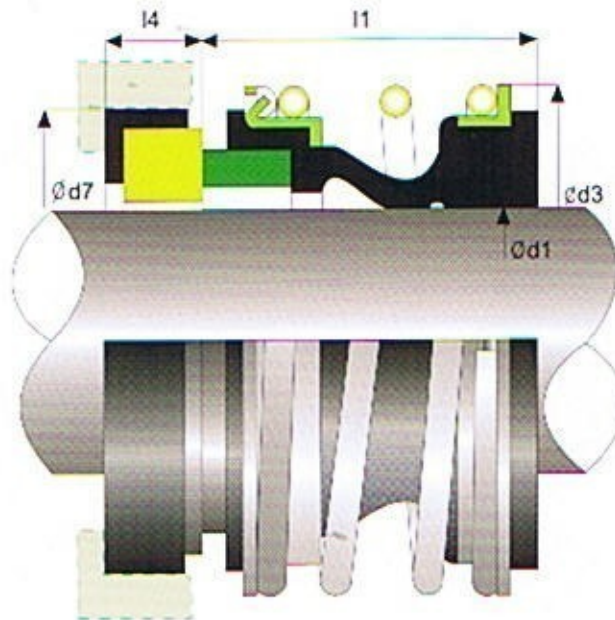




GLEITRINGDICHTUNG-DIREKT

Wir verfügen über Gleitringdichtungen für KSB®-Pumpen, deren Einsatz sich vor allem in Prozeß- und Heizungspumpen findet.



d1	d3	d7	l1	l4
22	37	37	30	7.5
28	49	43	42.5	7.5
38	59	56	46	9
48	70.5	66	51	9