

# CHEMOPAC®

## PRODUKTE DER SPITZENKLASSE

### DRUCKENTLASTETE O-RING- GLEITRINGDICHTUNG

# SAJ



Die hochwertige Universal-Dichtung

#### **CHEMOPAC®** Type SAJ bietet folgende Vorteile:

- Im Umkreis verteilte Federn für gleichmäßigen Flächenanpressdruck.
- Doppel-O-Ring-Konstruktion, wodurch kein Verstopfen der Federn mehr möglich ist.
- Drehrichtungsunabhängig.

#### **CHEMOPAC®** Type SAJ garantiert:

- Keine versteckten Kosten, da der dynamisch wirkende O-Ring auf einer "mitgelieferten" Schutzhülse dichtet.
- Standardmäßig Federn aus Hasteloy C.

**CHEMOPAC®** Type SAJ ist serienmäßig druckentlastet und hat somit einen geringeren Anpressdruck; dadurch kühlere Laufeigenschaften und folglich eine optimale Lebenszeit.

Durch Verwendung hochwertiger Materialien universell einsetzbar!

#### Einsatzgebiete

Druck - von Vakuum bis 28 bar  
Geschw.- 25 m/sec  
Temp. - O-Ring-Begrenzung

#### Größen

Dw. 20 - 150 mm  
Zoll: 3/4" - 6"

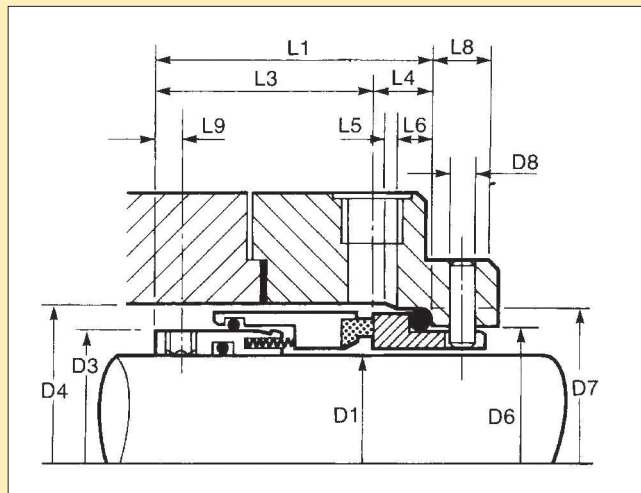
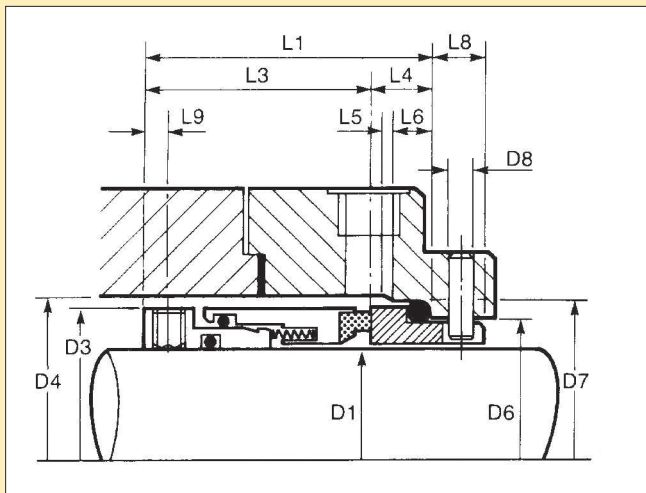
#### Materialien

Metalteile - DIN 1.4571  
Federn - Hasteloy C  
O-Ringe - serienmäßig FKM  
Flächen - Kohle/WC/SC  
(Techn. Änderungen vorbehalten)

**CHEMOPAC®** Type SAJ ist ab Lager lieferbar.

# CHEMOPAC®

## PRODUKTE DER SPITZENKLASSE



### Einbaumaße

D1 h6	D3	D4 NORM.	D6 H11	D7 H8	D8	L1 ±0,5	L3	L4	L5	L6	L8	L9
18	32,0	34	27	33	3	37,5	28,5	9,0	2,0	5	7,5	3,5
20	34,0	36	29	35	3	37,5	28,5	9,0	2,0	5	7,5	3,5
22	37,0	38	31	37	3	37,5	28,5	9,0	2,0	5	7,5	3,5
24	38,0	40	33	39	3	40,0	30,0	10,0	2,0	5	7,5	3,5
25	39,5	41	34	40	3	40,0	30,0	10,0	2,0	5	7,5	3,5
28	43,0	44	37	43	3	42,5	32,0	10,5	2,0	5	7,5	3,5
30	45,0	46	39	45	3	42,5	32,0	10,5	2,0	5	7,5	3,5
32	46,0	48	42	48	3	42,5	32,0	10,5	2,0	5	7,5	3,5
33	47,0	49	42	48	3	42,5	32,0	10,5	2,0	5	7,5	3,5
35	49,5	52	44	50	3	42,5	32,0	10,5	2,0	5	7,5	3,5
38	54,0	58	49	56	4	45,0	34,0	11,0	2,0	6	8,5	4,0
40	57,2	60	51	58	4	45,0	34,0	11,0	2,0	6	8,5	4,0
43	60,3	63	54	61	4	45,0	34,0	11,0	2,0	6	8,5	4,0
45	60,3	65	56	63	4	45,0	34,0	11,0	2,0	6	8,5	4,0
48	63,5	68	59	66	4	45,0	34,0	11,0	2,0	6	8,5	4,0
50	66,7	70	62	70	4	47,5	33,5	14,0	2,5	6	8,0	4,0
53	70,0	73	65	73	4	47,5	33,5	14,0	2,5	6	8,0	4,0
55	73,0	75	67	75	4	47,5	33,5	14,0	2,5	6	8,0	4,0
58	75,0	83	70	78	4	52,5	38,5	14,0	2,5	6	8,0	4,0
60	76,2	85	72	80	4	52,5	38,5	14,0	2,5	6	8,0	4,0
63	80,5	88	75	83	4	52,5	38,5	14,0	2,5	6	8,0	4,0
65	82,5	90	77	85	4	52,5	38,5	14,0	2,5	6	8,0	4,0
68	85,7	93	81	90	4	52,5	37,5	15,0	2,5	7	8,0	4,0
70	85,7	95	83	92	4	60,0	45,0	15,0	2,5	7	8,0	4,5
75	95,0	104	88	97	4	60,0	45,0	15,0	2,5	7	8,0	4,5
80	104,0	109	95	105	4	60,0	44,0	16,0	3,0	7	8,0	4,5
85	109,0	114	100	110	4	60,0	44,0	16,0	3,0	7	8,0	4,5
90	114,0	119	105	115	4	65,0	49,0	16,0	3,0	7	8,0	4,5
95	119,0	124	110	120	4	65,0	49,0	16,0	3,0	7	8,0	4,5
100	124,0	129	115	125	4	65,0	49,0	16,0	3,0	7	8,0	4,5