

CHEMOPAC®

PRODUKTE DER SPITZENKLASSE

DRUCKENTLASTETE METALLFALTENBALG- GLEITRINGDICHTUNG

SBS

Das Dichtungssystem
für den anspruchsvollen Techniker.



Vergleichen Sie kritisch folgende Vorteile mit herkömmlichen Gleitringdichtungen:

CHEMOPAC® Type SBS bietet durch den geschweißten Faltenbalg eine Elastomer-freie Sekundärdichtung, die keine Riefelung der Welle oder Hülse verursacht.

CHEMOPAC® Type SBS bietet einen Selbstreinigungseffekt. Durch die Zentrifugalkraft der umlaufenden Wellenbewegung besteht die Tendenz, sich selber von Feststoffen zu säubern.

CHEMOPAC® Type SBS ist ab Lager lieferbar. Resultat sind kurze Lieferzeiten und somit geringere Lagerkosten im eigenen Haus.

CHEMOPAC® Type SBS ist eine druckentlastete Dichtung, die einen kühleren Lauf, weniger Verschleiß und somit eine längere Lebensdauer gewährleistet.

CHEMOPAC® Type SBS bietet geringere Reparaturkosten. Durch die leichte Austauschbarkeit der Gleitringe kann die Dichtung einfach und kostengünstig repariert werden.

CHEMOPAC® Type SBS kann als innen-montierte oder als außen-montierte Dichtung zum Einsatz gebracht werden. Dieses bedeutet keine doppelte Lagerhaltung, wie bei herkömmlichen Dichtungen.

CHEMOPAC® Type SBS kann zur Standardisierung eines Betriebes verwendet werden. Das kann bedeuten: EIN DICHTUNGSSYSTEM FÜR 99 % ALLER EINSATZGEBIETE. STANDARDISIEREN AUCH SIE!

CHEMOPAC® Type SBS bietet serienmäßig Aplitudenbegrenzer, die unverzichtbar für optimales Laufverhalten sind. Dieses gilt insbesondere bei Trockenlaufgefahr und unruhigem Laufverhalten.

Einsatzgebiete

Druck - von Vakuum bis 25 bar
Geschw. - 23 m/sec
Temp. - O-Ring-Begrenzung

Größen

Dw. 20 - 150 mm
Zoll: 3/4" - 6"

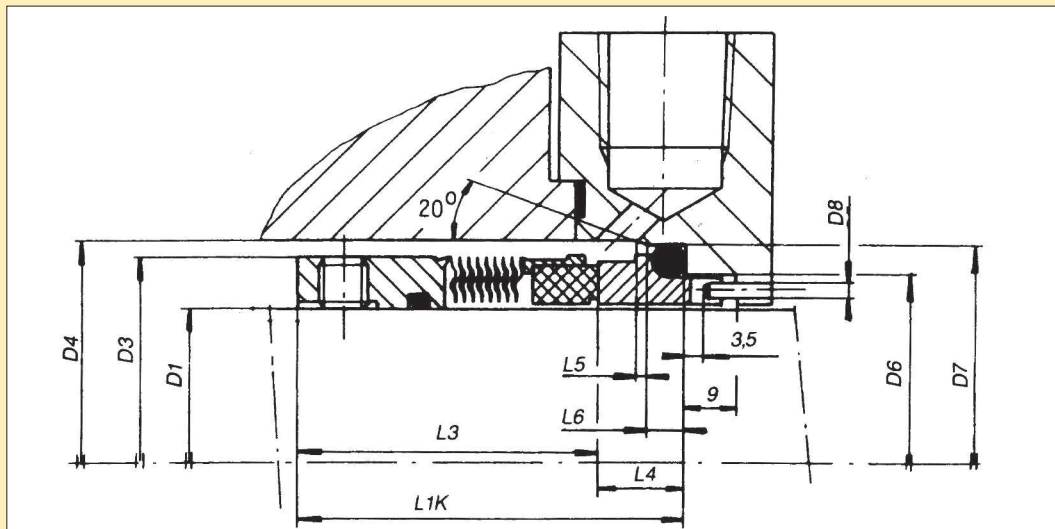
Materialien

Metallteile - DIN 1.4571
Balg - AM 350
O-Ringe - serienmäßig FKM
Flächen - Kohle/WC/SC
(Techn. Änderungen vorbehalten)

CHEMOPAC® Type SBS ist ab Lager lieferbar.

CHEMOPAC®

PRODUKTE DER SPITZENKLASSE



Einbaumaße

D1 h6	D3	D4	D6 H11	D7 H8	D8	LIK/U +/- 5	L3	L4	L5	L6
22	34,3	38	31	37	3	37,5	27,5	10,0	2,0	5
24	38,5	40	33	39	3	40,0	30,0	10,0	2,0	5
25	38,5	41	34	40	3	40,0	30,0	10,0	2,0	5
28	41,4	44	37	43	3	42,5	32,5	10,0	2,0	5
30	44,5	46	39	45	3	42,5	32,5	10,0	2,0	5
32	44,5	48	42	48	3	42,5	32,5	10,0	2,0	5
33	49,1	51	42	48	3	42,5	32,5	10,0	2,0	5
35	49,1	51	44	50	3	42,5	32,5	10,0	2,0	5
38	52,7	58	49	56	4	45,0	34,0	11,0	2,0	6
40	55,9	60	51	58	4	45,0	34,0	11,0	2,0	6
43	60,5	63	54	61	4	45,0	34,0	11,0	2,0	6
45	60,5	65	56	63	4	45,0	34,0	11,0	2,0	6
48	63,7	68	59	66	4	45,0	34,0	11,0	2,0	6
50	66,9	70	62	70	4	47,5	34,5	13,0	2,5	6
53	71,1	73	65	73	4	47,5	34,5	13,0	2,5	6
55	71,1	75	67	75	4	47,5	34,5	13,0	2,5	6
58	74,5	83	70	78	4	52,5	39,5	13,0	2,5	6
60	77,4	85	72	80	4	52,5	39,5	13,0	2,5	6
63	82,1	88	75	83	4	52,5	39,5	13,0	2,5	6
65	82,5	90	77	85	4	52,5	39,5	13,0	2,5	6
68	88,4	93	81	90	4	52,5	45,0	15,0	2,5	7
70	88,4	95	83	92	4	60,0	45,0	15,0	2,5	7
75	96,1	104	88	97	4	60,0	45,0	15,0	2,5	7
80	104,8	109	95	105	4	60,0	44,5	15,5	3,0	7
85	104,8	114	100	110	4	60,0	44,5	15,5	3,0	7
90	111,1	119	105	115	4	65,0	49,5	15,5	3,0	7
95	117,5	124	110	120	4	65,0	49,5	15,5	3,0	7
100	123,5	129	115	125	4	65,0	49,5	15,5	3,0	7