

CHEMOPAC®

PRODUKTE DER SPITZENKLASSE

DREHRICHTUNGS-
UNABHÄNGIGE
GROßSERIEN-DICHTUNG

SMN



Die kostengünstige Universal-Dichtung

CHEMOPAC® Type SMN bietet folgende Vorteile:

- Robuste und umspülte Wellfeder.
- Kurze Einbauräume möglich.
- Ab Lager lieferbar für DIN-Einbauräume.
- Drehrichtungsunabhängig.
- Günstige Großseriendichtung.

CHEMOPAC® Type SMN garantiert:

- Hohe Mitnahme-Kraft-Übertragung des rotierenden Gleitrings.
- Große Materialauswahl.

Einsatzgebiete

Druck - von Vakuum bis 10 bar
Geschw.- 15 m/sec
Temp. - O-Ring-Begrenzung

Größen

Dw. 20 - 100 mm
Zoll: ¾" - 6"

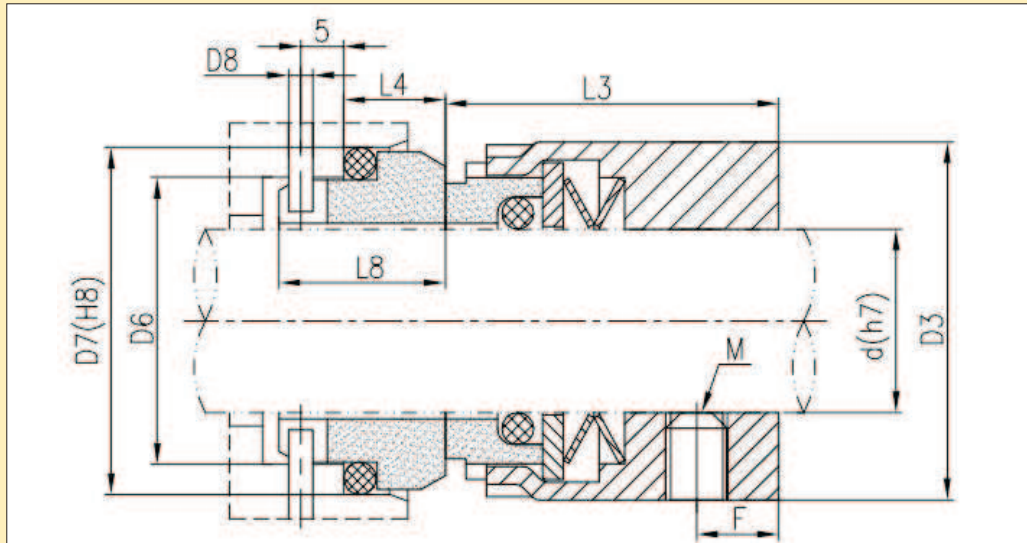
Materialien

Metallteile - DIN 1.4571
Federn - Hasteloy C
O-Ringe - serienmäßig FKM
Flächen - Kohle/WC/SC
(Techn. Änderungen vorbehalten)

CHEMOPAC® Type SMN ist ab Lager lieferbar.

CHEMOPAC®

PRODUKTE DER SPITZENKLASSE



Einbaumaße

d h6	D3	D6	D7	D8	L3	L4	L8	F	M
14	25	21	25	3	25,0	10,0	17,5	6	M5
16	27	23	27	3	25,0	10,0	17,5	6	M5
18	33	27	33	3	26,0	11,5	19,5	7	M5
20	35	29	35	3	26,0	11,5	19,5	7	M5
22	37	31	37	3	26,0	11,5	19,5	7	M5
24	39	33	39	3	28,5	11,5	19,5	8	M5
25	40	34	40	3	28,5	11,5	19,5	8	M5
28	43	37	43	3	31,0	11,5	19,5	8	M6
30	45	39	45	3	31,0	11,5	19,5	8	M6
32	47	42	48	3	31,0	11,5	19,5	8	M6
33	48	42	48	3	31,0	11,5	19,5	8	M6
35	50	44	50	3	31,0	11,5	19,5	8	M6
38	55	49	56	4	31,0	14,0	22,0	8	M6
40	57	51	58	4	31,0	14,0	22,0	8	M6
43	60	54	61	4	31,0	14,0	22,0	8	M6
45	62	56	63	4	31,0	14,0	22,0	8	M6
48	65	59	66	4	31,0	14,0	22,0	8	M6
50	67	62	70	4	32,5	15,0	23,0	8	M6
53	70	65	73	4	32,5	15,0	23,0	8	M6
55	72	67	75	4	32,5	15,0	23,0	8	M6
58	79	70	78	4	37,5	15,0	23,0	9	M8
60	81	72	80	4	37,5	15,0	23,0	9	M8
63	84	75	83	4	37,5	15,0	23,0	9	M8
65	86	77	85	4	37,5	15,0	23,0	9	M8
68	89	81	90	4	34,5	18,0	26,0	9	M8
70	91	83	92	4	42,0	18,0	26,0	9	M8
75	99	88	97	4	42,0	18,0	26,0	10	M8
80	104	95	105	4	41,8	18,2	26,2	10	M8
85	109	100	110	4	41,8	18,2	26,2	10	M8
90	114	105	115	4	46,8	18,2	26,2	10	M8
95	119	110	120	4	47,8	17,2	25,2	10	M8
100	124	115	125	4	47,8	17,2	25,2	10	M8