

# CHEMOPAC®

## PRODUKTE DER SPITZENKLASSE

### DREHRICHTUNGSUNABHÄNGIGE GUMMIBALGDICHTUNG

# SMS



Die kostengünstige Großserien-Gleitringdichtung ab Lager  
Vergleichen Sie **CHEMOPAC®** Type SMS mit herkömmlichen Großseriendichtungen:

**CHEMOPAC®** Type SMS ist ohne Veränderungen an den Pumpengehäusen austauschbar gegen ca. 95 % aller herkömmlichen O-Ring-Gleitringdichtungen.

**CHEMOPAC®** Type SMS stellt durch Großserienfertigung eine preiswerte Alternative dar.

**CHEMOPAC®** Type SMS bietet extrem kurze Einbaulängen.

**CHEMOPAC®** Type SMS ist drehrichtungsunabhängig.

**CHEMOPAC®** Type SMS garantiert: Keine versteckten Kosten, da kein dynamisch wirkender O-Ring vorhanden ist, wodurch ein Verschleiß auf der Welle vermieden wird.

**CHEMOPAC®** Type SMS ist durch die Verwendung von ausgesuchten Qualitäten fast universell einsetzbar.

#### Einsatzgebiete

Druck - von Vakuum bis 10 bar  
Geschw. - 10 m/sec  
Temp. - O-Ring-Begrenzung

#### Größen

Dw. 20 - 100 mm  
Zoll: 3/4" - 4"

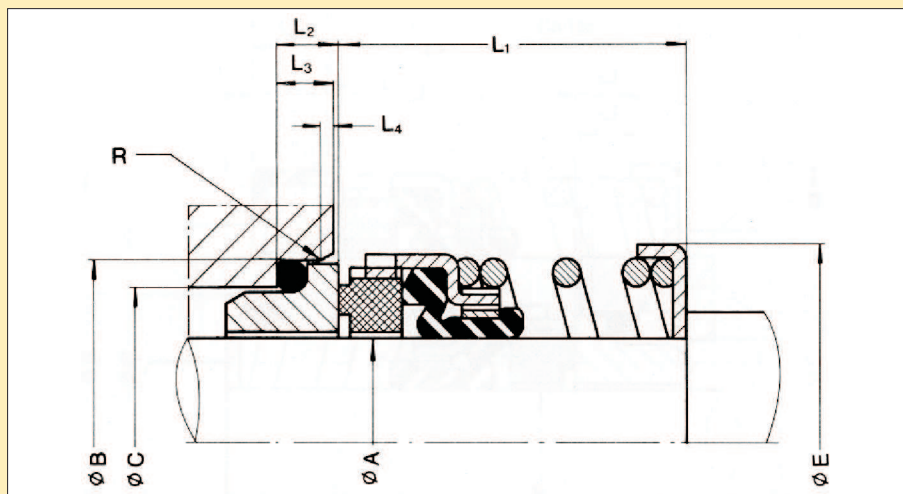
#### Materialien

Metallteile - DIN 1.4571  
Federn - AISI 316  
O-Ringe - serienmäßig FKM  
Flächen - Kohle/SC  
(Techn. Änderungen vorbehalten)

**CHEMOPAC®** Type SMS ist ab Lager lieferbar.

# CHEMOPAC®

## PRODUKTE DER SPITZENKLASSE



### Einbaumaße

Welle A ±0,05	B H8	C H11	E ±0,15	R	L1 ±0,50	L2	L3 ±0,20	L4
10	21,00	17,00	20,05	1,00	24,00	8,50	5,50	1,50
12	23,00	19,00	21,70	1,00	24,00	8,50	5,50	1,50
14	25,00	21,00	24,00	1,00	26,50	8,50	5,00	1,50
16	27,00	23,00	26,40	1,00	26,50	8,50	5,50	1,50
18	33,00	27,00	29,50	1,00	27,00	10,50	7,00	2,00
20	35,00	29,00	31,75	1,00	27,00	10,50	7,00	2,00
22	37,00	31,00	32,75	1,00	27,00	10,50	7,00	2,00
24	39,00	33,00	38,00	1,00	29,50	10,50	7,00	2,00
25	40,00	34,00	38,00	1,00	29,50	10,50	7,00	2,00
28	43,00	37,00	41,30	1,00	32,00	10,50	7,00	2,00
30	45,00	39,00	42,85	1,00	32,00	10,50	7,00	2,00
32	48,00	42,00	45,20	1,00	32,00	10,50	7,00	2,00
33	48,00	42,00	46,00	1,00	32,00	10,50	7,00	2,00
35	50,00	44,00	47,90	1,00	32,00	10,50	7,00	2,00
38	56,00	49,00	52,35	1,00	34,00	11,00	8,00	2,00
40	58,00	51,00	55,55	1,00	34,00	11,00	8,00	2,00
43	61,00	54,00	58,70	1,00	34,00	11,00	8,00	2,00
45	63,00	56,00	60,75	1,00	34,00	11,00	8,00	2,00
48	66,00	59,00	63,85	1,00	34,00	11,00	8,00	2,00
50	70,00	62,00	66,00	1,50	36,00	11,50	8,50	2,50
53	73,00	65,00	69,00	1,50	36,00	11,50	8,50	2,50
55	75,00	67,00	71,00	1,50	36,00	11,50	8,50	2,50
58	78,00	70,00	78,00	1,50	41,00	11,50	8,50	2,50
60	80,00	72,00	80,00	1,50	41,00	11,50	8,50	2,50
63	83,00	75,00	83,00	1,50	41,00	11,50	8,50	2,50
65	85,10	77,00	83,75	1,50	41,00	11,50	8,50	2,50
68	90,00	81,00	88,00	1,50	40,00	12,50	9,50	3,00
70	92,00	83,00	89,00	1,50	47,50	12,50	9,50	3,00
75	97,00	88,00	95,70	1,50	47,50	12,50	9,50	3,00
80	105,00	95,00	100,70	1,50	47,50	12,50	10,00	3,00
85	110,00	100,00	106,60	1,50	47,50	12,50	10,00	3,00
90	115,00	105,00	110,40	1,50	52,50	12,50	10,00	3,00
95	120,00	110,00	116,30	1,50	52,50	12,50	10,00	3,00
100	125,00	115,00	121,70	1,50	52,50	12,50	10,00	3,00